



## So bestellen Sie

### BEI EINER BESTELLUNG BENÖTIGEN WIR FOLGENDE INFORMATIONEN:

#### MODELL NR.

#### OBERFLÄCHENBEHANDLUNG

- Nr. 16 Weiss/lackiert (Preis + 10%)
- Nr. 17 Kirsche/lackiert (Preis + 10%)
- Nr. 18 Natur/lackiert
- Nr. 19 Gelaugt/geölt
- Nr. 20 Gelaugt/lackiert (Preis + 10%)
- Nr. 21 Natur/geölt
- Nr. 22 Bernstein/geölt
- Nr. 23 Bernstein/lackiert (Preis + 10%)
- Nr. 24 Unbehandelt
- Nr. 25 Cuba/lackiert (Preis + 10%)
- Nr. 26 Provence (Preis + 10%)

#### FUSSAUSFÜHRUNG

- Kugelfüsse (K)
- Sockel (S)
- Shakerfüsse (F)
- Nostalgiesockel (N)
- Metallbeine (B)
- Rollen (R)
- Butlersockel (U)

#### TÜRAUSFÜHRUNG

- Holztür (T)
- Füllungstür/Glas (G)
- Spiegeltür (M)
- Glastür (V)

#### SERIE

- Standard (D)
- Landhaus (L)

#### FARBIGE GLASFRONTEN

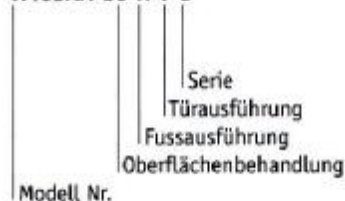
- Grau Farbe Nr. 30
- Grün Farbe Nr. 31
- Blau Farbe Nr. 32
- Rotbraun Farbe Nr. 33
- Schwarz Farbe Nr. 34
- Gelb Farbe Nr. 35

#### FARBEN

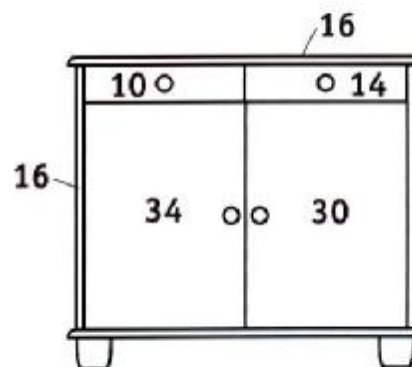
- Grau Farbe Nr. 10 (Preis + 10%)
- Grün Farbe Nr. 11 (Preis + 10%)
- Blau Farbe Nr. 12 (Preis + 10%)
- Rotbraun Farbe Nr. 13 (Preis + 10%)
- Schwarz Farbe Nr. 14 (Preis + 10%)
- Gelb Farbe Nr. 15 (Preis + 10%)

#### BEISPIEL:

#### A405AA-16-K-V-D



#### BEISPIEL EINER FARBBESTELLUNG:



Eventuelle Farbkombination (Um Missverständnisse zu vermeiden, bitte Skizze mitschicken)

#### ZUSCHLAG FÜR FARBIGE GLASFRONTEN:

BREITE 41,6 CM	EURO
Klein (Höhe 57,3 cm)	35,00
Mittel (Höhe 76,5 cm)	45,00
Gross (Höhe 124,5 cm)	54,00
BREITE 62,6 CM	EURO
Klein (Höhe 57,3 cm)	41,00
Mittel (Höhe 76,5 cm)	46,00
Gross (Höhe 124,5 cm)	65,00

#### ZUSCHLAG FÜR METALLBEINE UND ROLLEN:

Metallbeine (4 Stck.)	54,00
Rollen (4 Stck.)	54,00

Falls Sie Rückfragen haben, oder nicht sicher sind, können Sie uns auch gerne unter 06303 – 806837 anrufen. Wir helfen Ihnen gerne weiter.